

WhiteWood

RÉFRIGÉRATEUR

Guide d'utilisation

WRTT140

Sommaire

AVANT D'UTILISER VOTRE APPAREIL	2
Consignes de sécurité	2
Recommandations	4
Instructions de sécurité	4
Montage et mise en marche de votre appareil	5
Avant de commencer à utiliser votre appareil	6
UTILISATION	6
Accessoires	7
Voyant "Porte ouverte"	7
le bac à glaçons;	8
DISPOSITION DES ALIMENTS	10
Compartiment réfrigérateur	10
Compartiment congélateur	10
NETTOYAGE ET ENTRETIEN	11
Dégivrage	12
Partie de réfrigération	12
Dégivrage du compartiment congélateur	12
Mise en place de l'ampoule	13
TRANSPORT ET CHANGEMENT DE PLACE	13
AVANT D'APPELER LE SERVICE CENTRE APRÈS VENTE	14
Quelques conseils pour économiser de l'énergie	15
FICHE PRODUIT	16
PIECES DE VOTRE APPAREIL	17
Utilisation comme réfrigérateur sous plan	18
A- Changement du sens d'ouverture de la porte vers le côté droit	19
B- Changement du sens d'ouverture de la porte	22

SECTION 1. AVANT D'UTILISER VOTRE APPAREIL

Consignes de sécurité

MISE EN GARDE: Maintenir dégagées les ouvertures de ventilation dans l'enceinte de l'appareil ou dans la structure d'encastrement.

MISE EN GARDE: Ne pas utiliser de dispositifs mécaniques ou autres moyens pour accélérer le processus de dégivrage autres que ceux recommandés par le fabricant.

MISE EN GARDE: Ne pas endommager le circuit de réfrigération.

MISE EN GARDE: Ne pas utiliser d'appareils électriques à l'intérieur du compartiment de stockage des denrées, à moins qu'ils ne soient du type recommandé par le fabricant.

- Le gaz réfrigérant R600a qui est contenu dans le réfrigérateur est un gaz naturel et non nuisible à l'environnement, mais combustible. Il est donc important de transporter et installer votre réfrigérateur avec soin afin de ne pas endommager les conduits réfrigérants. Dans le cas d'un choc ou fuite de gaz, éviter tout contact avec une flamme ou un foyer à proximité et ventiler le local.
- Il est recommandé de ne pas utiliser des objets métalliques pointus ou autres objets artificiels pour accélérer la décongélation.
- Ne pas stocker dans cet appareil des substances explosives telles que des aérosols contenant des gaz propulseurs inflammables.
- Cet appareil est destiné à être utilisé dans des applications domestiques et analogues telles que:
 - des coins cuisines réservés au personnel dans des magasins, bureaux et autres environnements professionnels;
 - des fermes;
 - l'utilisation par les clients des hôtels, motels et autres environnements à caractère résidentiel;
 - des environnements du type chambres d'hôtes.

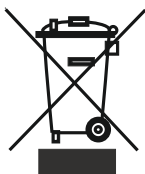
- Ne pas mettre en marche au moyen d'un programmeur, d'une minuterie, ou d'un système de commande à distance séparé ou tout autre dispositif qui met l'appareil sous tension automatiquement.
- Si la prise murale ne correspond pas à la fiche du réfrigérateur, elle doit être remplacée par un installateur qualifié afin d'éviter un danger.
- Cet appareil peut être utilisé par des enfants âgés d'au moins 8 ans et par des personnes ayant des capacités physiques, sensorielles ou mentales réduites ou dénuées d'expérience ou de connaissance, s'ils (si elles) sont correctement surveillé(e)s ou si des instructions relatives à l'utilisation de l'appareil en toute sécurité leur ont été données et si les risques encourus ont été appréhendés. Les enfants ne doivent pas jouer avec l'appareil. Le nettoyage et l'entretien par l'utilisateur ne doivent pas être effectués par des enfants sans surveillance.
- Une prise murale spéciale doit être installée pour votre appareil. Elle doit être relié directement à la terre et à un disjoncteur de 16 ampères. En cas de doute veuillez consulter un électricien qualifié.
- Si le câble d'alimentation est endommagé, il doit être remplacé par le fabricant, son service après vente ou des personnes de qualification similaire afin d'éviter un danger.

MISE EN GARDE: Pour éviter tout risque dû à l'instabilité de l'appareil, celui-ci doit être fixé conformément aux instructions.

MISE EN GARDE: Remplir le bac à glaçon uniquement avec de l'eau potable.

Instructions de sécurité

- Ne pas utiliser d'appareils électriques à l'intérieur de réfrigérateur.
- Si cet appareil sert à remplacer un vieux réfrigérateur, retirez-le ou détruisez les fermetures avant de vous débarrasser de l'appareil. Ceci permet d'éviter aux enfants de s'enfermer dans l'appareil et de mettre ainsi leur vie en danger.
- Les appareils hors d'usage renferment des gaz dans l'isolation et dans le circuit réfrigérant qui doivent être évacués correctement. L'ancien appareil doit obligatoirement être mis au rebut dans une déchetterie, ou repris par le magasin vendeur de l'appareil neuf. Contacter votre Mairie pour obtenir des renseignements concernant la mise au rebut et les endroits possibles. Assurez-vous que les tubes frigorifiques ne sont pas endommagés avant la mise au rebut.



Les produits électriques et électroniques usagés ne doivent pas être jetés avec les ordures ménagères. Renseignez-vous auprès du revendeur où vous avez acheté ce produit pour obtenir la marche à suivre en matière de recyclage.

Remarque importante:



Conservez cette notice d'utilisation avec votre appareil.

Important ! Veuillez lire attentivement le manuel d'utilisation avant de procéder à l'installation et à l'utilisation de votre appareil. Notre responsabilité ne saurait être engagée en cas de dommages dus à une mauvaise utilisation du produit.

A la réception de l'appareil, vérifiez qu'il ne soit pas endommagé et que les pièces et accessoires soient en parfait état.

N'utilisez pas un appareil endommagé. En cas de doute, vérifiez auprès de votre vendeur.

Recommandations

- Interdiction d'utiliser des adaptateurs ou prises multiples qui pourraient provoquer une surchauffe ou un incendie.
- Veuillez ne pas insérer de fiche avec le câble endommagé, déchiré ou usé à l'intérieur de la prise.
- Ne tordez pas et ne pliez pas les câbles.



- Interdisez aux enfants de jouer avec cet appareil. Ils ne doivent EN AUCUN CAS s'asseoir sur les étagères, ni se suspendre à la porte.
- Pour racler le givre formé dans la partie congélateur, ne pas utiliser des objets métalliques tranchants qui pourraient abîmer le corps du congélateur et créer des dommages irréversibles. Pour faire cela, utiliser un grattoir en plastique.
- Ne pas insérer la fiche dans la prise avec la main mouillée.



- Ne congelez pas à nouveau les aliments déjà congelés une fois que ceux-ci ont été décongelés. Ce geste pourrait représenter un danger pour votre santé dans la mesure où vous courrez le risque d'être victime d'une intoxication alimentaire.
- Afin d'éviter le danger d'explosion des bouteilles ou boîtes métalliques qui contiennent des liquides gazeux, ne pas les placer dans la partie congélation.
- Les bouteilles contenant de l'alcool en grande quantité doivent être soigneusement rebouchées et placées perpendiculairement dans l'appareil.
- Ne pas toucher la surface réfrigérante avec la main mouillée, afin d'éviter le risque d'être brûlé ou blessé.
- Ne pas manger le givre sortie de la partie congélateur.
- Ne pas stocker dans cet appareil des substances explosives telles que les aérosols contenant des gaz propulseurs inflammables.
- Ne pas mettre en marche au moyen d'un programmateur, d'une minuterie, ou d'un système de commande à distance séparé ou tout autre dispositif qui met l'appareil sous tension automatiquement.
- Lorsque la porte du congélateur est fermée, un vide s'installe. Patientez environ 1 minute avant de la réouvrir.



Montage et mise en marche de votre appareil



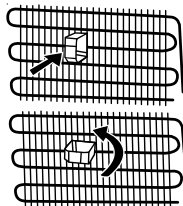
Avertissement ! Cet appareil doit être branché à une prise murale avec mise à la terre.

Lors de l'installation de l'appareil, veuillez à ce que le câble d'alimentation ne soit pas coincé dessous, dans quel cas ce dernier serait endommagé.

- Cet appareil fonctionne sur courant alternatif 220-240 V et 50 Hz.
- Une prise spéciale est installée au câble d'alimentation de votre appareil. Cette prise doit être obligatoirement branchée sur une prise murale avec terre, d'une valeur d'au moins 16 ampères. Si vous ne disposez pas d'une telle prise murale, veuillez la faire installer par un électricien qualifié.
- Avant de le mettre sous tension, vérifier que le voltage de votre maison soit identique à celui figurant sur l'étiquette signalétique de l'appareil.
- Positionnez votre appareil de sorte qu'il ne soit pas directement exposé à la lumière du soleil.
- Cet appareil ne doit pas être utilisé en plein air, ni exposé à la pluie.
- Il doit être séparé par une distance d'au moins 50 cm entre les sources de chaleur telles que les cuisinières, les fours, les radiateurs et autres réchauds, et de 5 cm au moins des fours électriques.
- Si ce dernier est juxtaposé à un congélateur, il est indispensable de prévoir un espace d'au moins 2 cm entre les deux appareils pour éviter tout risque de condensation de l'humidité sur les surfaces externes.
- Veuillez ne pas mettre d'objets sur votre réfrigérateur et positionnez le dans un endroit convenable de sorte qu'il puisse y avoir un vide d'au moins 15 cm au dessus.
- Vous ne devez en aucun cas déplacer ou enlever le bac de récupération des eaux de dégivrage.

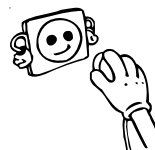


- Ne posez pas d'aliments ou de récipients très chauds sur le réfrigérateur. Celui-ci pourrait être endommagé.
- Si vous voulez le positionner tout près d'un mur, veuillez laisser un espace d'au moins 2 cm entre les deux.
- Pour éviter que le condenseur (grille noire à l'arrière) ne touche au mur, installez l'intercalaire plastique fourni pour le mettre à bonne distance (pour le fixer, emboîtez et tournez-le de 90°).
- Pour obtenir un bon fonctionnement dépourvu de toute vibration, il est impératif de positionner l'appareil de niveau (contrôle avec un niveau) à l'aide des pieds réglables avant qui doivent être réglés pour obtenir le niveau (tournez les pieds réglables dans le sens des aiguilles d'une montre ou dans le sens inverse). Cette procédure doit être effectuée impérativement avant de placer les aliments dans le réfrigérateur.
- Avant d'utiliser votre appareil, nettoyez toutes ses pièces avec de l'eau chaude dans laquelle vous aurez ajouté un produit de nettoyage non corrosif, puis rincez avec de l'eau propre et séchez. A l'issue du processus de nettoyage, remettez toutes les pièces en place.

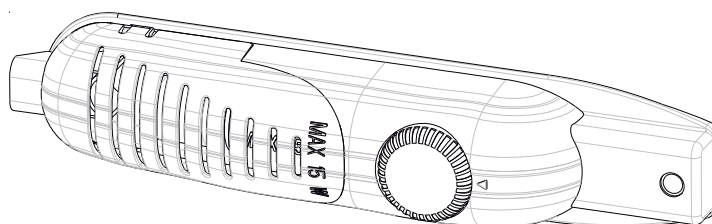


Avant de commencer à utiliser votre appareil

- Après avoir été transporté, déballé et installé, avant la première utilisation, laissez obligatoirement votre appareil se reposer pendant 3 heures (en position verticale), puis insérez la fiche dans la prise murale. Si vous le branchez sans attendre ce délai, vous risquez d'endommager le compresseur.
- Vous pourrez sentir une odeur la première fois que vous faites fonctionner votre appareil; cette odeur disparaîtra une fois que le processus de froid commencera.



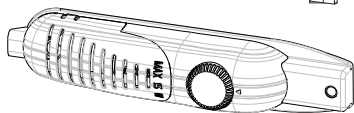
SECTION 2. UTILISATION



Le thermostat permet de réguler la température interne des compartiments réfrigérateur et congélateur. En faisant passer la manette de la position 1 à la position 5, il est possible d'obtenir des températures plus froides.

- La position “ • ” indique que le thermostat est fermé et que le refroidissement est impossible.
- Pour le stockage à court terme des aliments dans le compartiment du congélateur, vous pouvez régler la manette entre la position 1 et 3.
- Pour le stockage à long terme des aliments dans le compartiment du congélateur, vous pouvez régler la manette entre 3 et 4.

Si le super interrupteur est disponible



Afin d'assurer un fonctionnement approprié dans une température ambiante inférieure à 20°C, appuyez sur le bouton qui se trouve tout près du thermostat. Appuyez à nouveau sur le bouton pour le mettre hors tension lorsque la température est élevée (au-dessus de 20°C).

- Le compartiment congélateur du réfrigérateur peut refroidir jusqu'à -18°C.
- Le réglage du thermostat doit être effectué en tenant compte des paramètres suivants: la fréquence d'ouverture et de fermeture des portes, la quantité d'aliments conservée, et l'environnement dans lequel le réfrigérateur se trouve.
- Pour que l'appareil soit complètement refroidi après son premier branchement à la prise mu rale, il doit fonctionner sans interruption pendant 24 heures selon l'environnement et la température.
- Pendant cette période de temps, attention de ne pas ouvrir et fermer les portes de votre appareil avec une certaine fréquence et ne pas le remplir à l'excès.
- Lorsque vous souhaitez faire fonctionner à nouveau votre réfrigérateur après avoir débranché sa fiche de la prise murale, patientez pendant au moins 5 minutes.

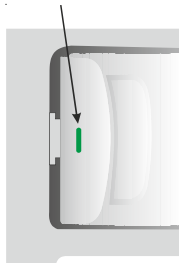
Recommandation importante :

Votre réfrigérateur / congélateur ne doit pas être placé dans une pièce trop froide ou trop chaude car il ne pourra pas fonctionner correctement. Les températures minimales et maximales de la pièce où doit être placé votre appareil dépendent de la classe climatique de votre réfrigérateur. Veuillez vous référer à la classe indiquée sur la plaque signalétique collée sur votre appareil.

Classe climatique	Température ambiante (°C)
T	Entre 16 et 43 (°C)
ST	Entre 16 et 38 (°C)
N	Entre 16 et 32 (°C)
SN	Entre 10 et 32 (°C)

Accessoires

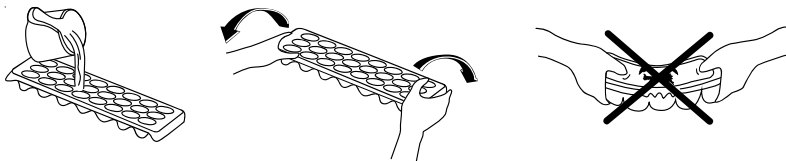
Voyant "Porte ouverte"



- Le voyant « Porte ouverte » situé sur la poignée indique si la porte est correctement fermée ou non.
- Si le voyant est rouge, la porte est encore ouverte.
- Si le voyant est blanc, la porte est correctement fermée.
- La porte du congélateur doit toujours être fermée. Vous pourrez ainsi éviter la décongélation des produits, la formation de glace et de givre à l'intérieur du congélateur et l'augmentation de la consommation d'énergie.

le bac à glaçons; (Dans certains modèles)

Remplir le bac à glaçons au $\frac{3}{4}$ d'eau ; le replacer dans le congélateur.



Les descriptions visuelles et textuelles sur la section des accessoires peuvent varier selon le modèle de votre réfrigérateur.

L'indication "ok" est visible lorsque la température est correctement réglée. La pastille noire devient alors vert foncé, laissant apparaître le "ok" en noir. Celui-ci est difficilement visible si l'indicateur de température est mal éclairé. La bonne lecture est facilitée s'il est correctement éclairé.

Indicateur de température « OK »

Pour vous aider au bon réglage de votre appareil nous avons équipé votre réfrigérateur d'un indicateur de température, celui-ci étant placé dans la zone la plus froide.

Pour la bonne conservation des denrées dans votre réfrigérateur et notamment dans la zone la plus froide, veuillez à ce que sur l'indicateur de température le logo « OK » apparaisse. Si « OK » n'apparaît pas, La température est mal réglée au niveau du thermostat, il faudra modifier le réglage vers un chiffre plus haut. L'indication « OK » apparaissant en noir, celui-ci est difficilement visible si l'indicateur de température est mal éclairé. La bonne lecture de celui-ci est facilitée s'il est correctement éclairé.



A chaque modification du dispositif de réglage de température, attendez la stabilisation de la température à l'intérieur de l'appareil avant de procéder si nécessaire, à un nouveau réglage. Ne modifiez la position du dispositif de réglage de température que progressivement et attendez au moins 12 heures avant de procéder à une nouvelle vérification et à une éventuelle modification.

NOTE: Après chargement de l'appareil de denrées fraîches ou après ouvertures répétées (ou ouverture prolongée) de la porte il est normal que l'inscription « OK » n'apparaisse pas dans l'indicateur de réglage de température. Si l'évaporateur du compartiment réfrigérateur (paroi du fond de l'appareil) se couvre anormalement de givre (appareil trop chargé, température ambiante élevée, ouvertures fréquentes de la porte), réglez le dispositif de réglage de température sur une position inférieure jusqu'à obtenir de nouveau des périodes d'arrêt du compresseur.

Emplacement des denrées

Zone la plus froide



Vous obtiendrez une meilleure conservation de vos aliments si vous les placez dans la zone de froid convenant le mieux à leur nature. La zone la plus froide se situe juste au-dessus du bac à légumes.

Le symbole ci-contre indique l'emplacement de zone la plus froide de votre réfrigérateur

La zone la plus froide du compartiment réfrigérateur est délimitée par les autocollants collés sur le côté gauche de la paroi.

La zone la plus froide (0°C à 4°C) du compartiment réfrigérateur est délimitée par l'autocollant collé sur le côté gauche de la paroi.

La limite supérieure de la zone la plus froide est indiquée par la base inférieure de l'autocollant (pointe de la flèche). La clayette supérieure de la zone la plus froide doit être au même niveau que la pointe de la flèche. La zone la plus froide se situera donc en dessous de cette clayette. Les clayettes étant amovibles, veillez à ce que la clayette inférieure soit toujours au même niveau que la limite de zone décrite sur l'autocollant, afin de garantir la température dans cette zone (0° à 4°C).

Chaque type d'aliment a une température de conservation idéale et donc un emplacement précis à respecter.



Emplacements	Produits
Clayettes supérieures	Aliments cuits, entremets et toutes denrées à consommer assez rapidement.
Zone la plus froide	Viande, volaille, gibier et poissons crus. Temps maximum de conservation : 1 à 2 jours. Fruits frais, charcuterie.
Bac à légumes	Légumes frais, fruits.
Contre-porte	Les balconnets recevront, en bas les bouteilles puis en remontant, les produits de faible volume et d'emploi courant (yaourts, crème fraîche,...).
	Le beurre, les fromages cuits et les œufs trouveront leur place dans les casiers appropriés.

SECTION 3. DISPOSITION DES ALIMENTS

Compartiment réfrigérateur

- Pour réduire l'humidité et par conséquent le givre, ne placez jamais de liquides dans des récipients non fermés au réfrigérateur. Le givre s'accumule généralement dans les parties les plus froides de l'évaporateur, ce qui nécessite un dégivrage plus fréquent.
- Ne jamais placer des aliments chauds dans le réfrigérateur. Les aliments chauds doivent être laissés à refroidir à la température ambiante et placés dans le réfrigérateur de manière à permettre une circulation d'air convenable.
- Faire bien attention que les aliments ou les récipients ne touchent pas la paroi arrière; cela provoquerait le gel et le collage des paquets à la paroi. Attention de ne pas ouvrir trop souvent la porte du réfrigérateur et de ne pas la laisser trop longtemps ouverte.
- Les aliments dont la consommation est prévue sous 1 à 2 jours, comme viande et poissons (filmés), doivent être placés au-dessus des bacs à légumes dans la partie inférieure du réfrigérateur. Cette partie est la partie la plus froide et la plus convenable à la conservation.
- Les fruits et les légumes peuvent être placés dans la partie de conservation fraîche sans être filmés.

REMARQUE: Les pommes, les oignons et l'ail ne doivent pas être conservés à l'intérieur du réfrigérateur.

Compartiment congélateur

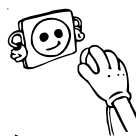
- Veuillez utiliser le compartiment congélateur de votre appareil pour conserver les aliments surgelés, congeler les aliments frais et produire de la glace.
- Veuillez ne pas mettre les aliments à congeler tout près de ceux qui le sont déjà. • Vous devez congeler les aliments qui peuvent l'être (viande, viande découpée, poisson, etc.) en les divisant en portions de sorte qu'ils soient consommés en une seule fois.
- Veuillez ne pas congeler à nouveau les aliments déjà congelés une fois que ceux-ci se sont décongelés. Ce geste pourrait représenter un danger pour votre santé dans la mesure où vous courrez le risque d'être victime d'une intoxication alimentaire.
- Ne mettez pas d'aliments chauds dans votre congélateur avant que ceux-ci ne se soient refroidis à la température ambiante. Vous pouvez provoquer la putréfaction des autres aliments déjà congelés à l'intérieur du congélateur.
- Lorsque vous achetez des aliments congelés, assurez-vous qu'ils ont été conservés dans des conditions adéquates et que leur emballage n'est pas déchiré.
- Les conditions de conservation des aliments achetés congelés et figurant sur le conditionnement doivent être obligatoirement observées. En l'absence d'instructions, l'aliment doit être consommé dans un intervalle de temps le plus court possible.
- L'aliment congelé doit être transporté et mis dans le compartiment de congélation rapide le plus rapidement possible.
- Si l'emballage de l'aliment congelé a été humidifié et dégage une odeur, ceci pourrait donner à penser que l'aliment a été conservé par le passé dans de mauvaises

conditions et qu'il est impropre à la consommation. Ne l'achetez pas.

- Les durées de conservation des aliments congelés changent selon la température de l'environnement, les ouvertures et fermetures fréquentes de la porte, les réglages du thermostat, le type d'aliment, et la période de temps écoulée à partir du moment où l'aliment a été acheté jusqu'à celui où il s'est retrouvé dans le congélateur. Veuillez toujours respecter les instructions figurant sur le conditionnement et ne jamais dépasser la durée de conservation.
- Pendant des coupures de courant prolongées, veuillez ne pas ouvrir la porte du compartiment congélateur. Votre appareil préservera vos aliments congelés sous une température ambiante de 25°C pendant environ 10 heures. Cette durée chute si les températures ambiantes sont plus élevées. Si vous avez une coupure de courant prolongée, et que les aliments se décongèlent, ne congelez pas à nouveau vos aliments et consommez-les dès que possible.

SECTION 4. NETTOYAGE ET ENTRETIEN

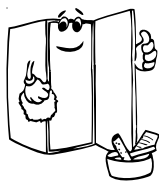
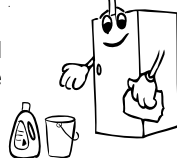
- Assurez-vous d'avoir débranché la fiche de la prise murale avant le début du nettoyage.



- Veuillez ne pas nettoyer le réfrigérateur en y versant de l'eau.



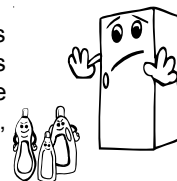
- Vous pouvez nettoyer les parties internes et externes de votre appareil avec de l'eau chaude et savonneuse et à l'aide d'un tissu ou d'une éponge douce.



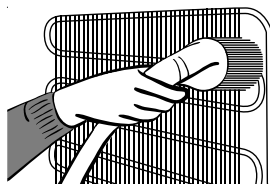
- Veuillez retirer les accessoires les uns après les autres, et nettoyez-les à l'eau savonneuse. Ne les nettoyez pas à l'intérieur d'un lave-vaisselle.



- N'utilisez jamais des produits inflammables, explosifs, ou corrosifs comme le diluant, le gaz, ou l'acide. N'utilisez pas des produits abrasifs, détergents ou savons. Après le lavage, rincez à l'eau propre et séchez soigneusement. Quand vous avez terminé le nettoyage, rebranchez la prise avec les mains sèches.



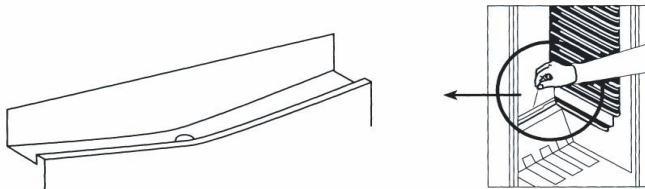
- Le condenseur (la pièce à ailettes noire se trouvant à l'arrière) doit être nettoyé à l'aide d'un aspirateur ou d'une brosse au moins une fois par an. Ceci permettra à votre réfrigérateur de fonctionner plus efficacement et vous permettra d'économiser de l'énergie.



Veillez à ce que l'eau n'entre pas en contact avec les connexions électriques de la commande de température ou l'éclairage intérieur. Inspectez le joint de porte de temps en temps.

Dégivrage

Partie de réfrigération



- le dégivrage s'effectue automatiquement lorsque l'appareil est en fonctionnement. L'eau de dégivrage est recueillie dans le bac d'évaporation et s'évapore automatiquement. Le plateau d'évaporation et l'orifice d'évacuation de l'eau de dégivrage doivent être nettoyés régulièrement avec la tige de nettoyage du conduit de dégivrage pour éviter que l'eau ne s'accumule dans le bas du réfrigérateur.

Dégivrage du compartiment congélateur

Le givre recouvrant les étagères du compartiment congélateur doit être retiré régulièrement. N'utilisez pas d'objets métalliques tranchants pour retirer le givre du compartiment congélateur. Vous pourriez percer le circuit de réfrigération et causer des dommages irréparables dans l'appareil. Utilisez la spatule en plastique fournie.

Nettoyez le compartiment congélateur de la même manière que pour le compartiment réfrigérateur, en effectuant un dégivrage au moins deux fois par an, ou quand le givre est supérieur à 5mm.

- **Évitez d'utiliser des objets métalliques lors du dégivrage.** Si vous le faites, vous courez le risque de percer le circuit du réfrigérateur, ce qui pourrait entraîner des dégâts irréparables sur l'appareil. Utilisez le grattoir en plastique fourni.
- Le jour qui précède le dégivrage, réglez le thermostat sur la position "5" pour congeler au maximum les aliments.
- Pendant le dégivrage, les aliments congelés doivent être emballés dans plusieurs couches de papier et stockés dans un endroit froid. L'augmentation inévitable de la température réduira leur vie de stockage. Vous devrez consommer ces aliments le plus rapidement possible.
- Tournez la manette du thermostat sur "•" et débranchez l'appareil.
- Laissez la porte ouverte ; pour accélérer le dégivrage, vous pouvez placer un ou deux récipients remplis d'eau chaude dans le compartiment congélateur.
- Séchez bien l'intérieur du compartiment congélateur.
- Re-branchez l'appareil et réglez la manette du thermostat sur la position maximum pour refroidir très rapidement l'intérieur, et remplacez les aliments à l'intérieur.

Mise en place de l'ampoule

Lorsque l'on remplace la lampe du réfrigérateur ;

1. Débranchez la fiche d'alimentation électrique de l'appareil au niveau de la prise murale
2. Appuyez sur les crochets de part et d'autre du capot de l'ampoule pour la retirer.
3. Remplacez l'ampoule par une nouvelle de 15 W maximum.
4. Replacez le capot de la lampe et attendez 5 minutes avant de rebrancher l'appareil.

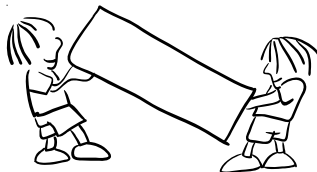


Remplacement de l'ampoule LED :

Si l'ampoule LED de votre réfrigérateur ne fonctionne plus, veuillez prendre contact avec votre service après-vente car celle-ci doit être remplacé par un électricien qualifié.

SECTION 5. TRANSPORT ET CHANGEMENT DE PLACE

- Les emballages originaux et les mousses peuvent être conservés pour un éventuel futur transport.
- En cas de nouveau transport, vous devez attacher votre réfrigérateur avec un matériau d'emballage épais, des bandes adhésives, et des fils. N'oubliez pas de vous conformer à la réglementation relative au transport mentionnée dans l'emballage.
- Lors du déplacement ou du transport, enlevez d'abord les pièces mobiles qui se trouvent à l'intérieur de l'appareil (étagères, accessoires, compartiment légumes, etc.) ou reliez les à l'aide du ruban adhésif à la partie intérieure du réfrigérateur afin de les protéger contre les chocs.
- Veuillez prêter attention pour que votre réfrigérateur soit transporté verticalement.
- Transportez votre réfrigérateur en position verticale.



SECTION 6.

AVANT D'APPELER LE SERVICE CENTRE APRÈS VENTE

Votre appareil ne fonctionne pas. Vérifiez les points suivants:

Y a-t-il une panne électrique au niveau du compteur ?

- La fiche a-t-elle été correctement branchée dans la prise murale?
- Le fusible auquel est branché l'appareil ou le fusible principal sont-ils corrects ?
- La prise murale a-t-elle des défauts ? Si tel est le cas, essayez la prise de votre réfrigérateur en la branchant à une autre prise murale dont vous êtes sûr qu'elle marche.

Si l'appareil fonctionne en émettant un bruit :

Le compresseur se met en route régulièrement, pour s'assurer que le niveau de fraîcheur commandé par le thermostat reste fixé. Les bruits perceptibles de l'appareil à ce moment précis sont normaux selon la fonction requise. Une fois le niveau de fraîcheur requis atteint, les bruits diminueront automatiquement. Si le bruit persiste:

- Votre appareil a-t-il été bien équilibré ?
- Ses pieds ont-ils été réglés ?
- Les étagères ou les assiettes qui s'y trouvent tremblent-elles ? Dans une telle situation, disposez à nouveau les étagères et / ou les assiettes.
- Les objets sont-ils posés sur ce qui tremble?

Bruits normaux

- Crépitements (cliquetis de glace) : Ce bruit se fait entendre pendant le processus de dégivrage.
- Les modifications de températures internes (les dilatations dans les matériaux).
- Court bruit de crépitements: Ce bruit se fait entendre lorsque le thermostat active et désactive le compresseur.

Bruit émis par le compresseur

- C'est le bruit normal du moteur. Ce bruit indique que le compresseur fonctionne normalement.
- Lors du démarrage du compresseur, il peut faire un peu plus de bruit pendant une courte période.

Si la carrosserie de l'appareil à l'endroit où posent les joints de porte est chaude ;

- Surtout en été (en périodes chaudes), il peut y avoir du chauffage sur les surfaces en contact avec les joints de portes, ce qui est tout à fait normal. du processus de dégivrage automatique (dans des modèles statiques).
- S'il y a de l'eau dans la partie inférieure du réfrigérateur, vérifiez si le trou d'évacuation pour l'eau de dégivrage n'est pas bouché (utilisez la tige de dégivrage pour nettoyer le trou d'évacuation).

Si les portes ne s'ouvrent et ne se referment pas correctement:

- Les emballages d'aliments empêchent-ils les portes de se refermer ?
- Les compartiments de la porte, les étagères, et les tiroirs ont-ils été bien fixés?
- Les joints de la porte ont-ils été défectueux ou usés ?

Votre réfrigérateur est-il positionné sur une surface plane ?

Si le froid n'est pas suffisant dans votre appareil :

- Le réglage du thermostat est à la position « 1 » ?
- Les portes de votre appareil sont ouvertes très souvent et restent ouvertes pendant longtemps ?
- Les portes de votre appareil sont-elles fermées entièrement ?
- Des tasses ou vaisselles ont-elles été placées dans la partie réfrigérateur, de sorte que leur contact avec le fond intérieur obstrue la circulation de l'air ?
- Votre appareil est-il exagérément trop rempli ?
- Y a-t-il suffisamment d'espace entre votre appareil et l'arrière(mur) et les parois latérales (mur ou meubles) ?
- Votre appareil a été conçu de manière à fonctionner dans une plage de température ambiante suivant la classe climatique mentionnée sur l'étiquette signalétique. Le fonctionnement de votre appareil dans des ambiances avec des valeurs de température non conformes à celles spécifiées n'est pas recommandé pour une utilisation efficace.

Recommandations

- Si l'appareil reste inactif durant une longue période (par exemple, durant les vacances d'été), débranchez-le et nettoyez-le, puis laissez la porte ouverte pour éviter la formation de moisissure et d'odeurs désagréables.
- Pour arrêter complètement l'appareil, débranchez-le de la prise secteur (lors du nettoyage ou lorsque les portes sont laissées ouvertes).

Quelques conseils pour économiser de l'énergie

1. Installez l'appareil dans une pièce humide, bien aérée, loin de la lumière directe du soleil et des sources de chaleur comme le radiateur, la cuisinière, etc. Dans le cas contraire, utilisez une plaque d'isolation.
2. Laissez les aliments chauds et les boissons chaudes refroidir hors de l'appareil.
3. Pour dégivrer les denrées congelées, placez-les dans le compartiment réfrigérateur. La basse température des aliments congelés permet de refroidir le compartiment réfrigérateur lors du dégivrage. L'énergie est ainsi économisée. L'énergie est gaspillée lorsque les aliments sont retirés de l'appareil.
4. Les boissons et les soupes doivent être couvertes lorsqu'elles sont disposées dans l'appareil. Dans le cas contraire, l'humidité augmente dans l'appareil. Par conséquent, le temps de fonctionnement s'allonge. Les boissons et les soupes doivent également être couvertes pour en préserver le goût et l'odeur.
5. Lorsque vous disposez les aliments et les boissons dans l'appareil, ouvrez la porte aussi brièvement que possible.
6. Gardez fermés les couvercles de tous les compartiments à température différente dans l'appareil (bac à légumes, congélateur, etc).
7. Le joint de porte doit être propre et souple.
8. De temps à autre, nettoyez la partie arrière de votre appareil à l'aide d'un aspirateur ou d'un pinceau pour éviter qu'il consomme plus d'énergie.

SECTION 7. FICHE PRODUIT

Marque	WHITEWOOD
Modèle	WRTT140
Catégorie produit	7 (Congélateur - Réfrigérateur)
Classe énergétique	A+
Consommation énergétique annuelle *	169 kwh/an
Volume brut total	119 l
Volume net total	117 l
Volume brut du réfrigérateur	106 l
Volume net du réfrigérateur	105 l
Volume brut du congélateur	13 l
Volume net du congélateur	12 l
Classement par étoiles	***
Système de réfrigération	Statique
Temps de montée de la température (-18°C) - (-9°C)	autonomie de 10 heures (25°C)
Pouvoir de Congélation	2 kg
Classe climatique **	N (16°C - 32°C)
Emission acoustiques dans l'air	41 dB(A)

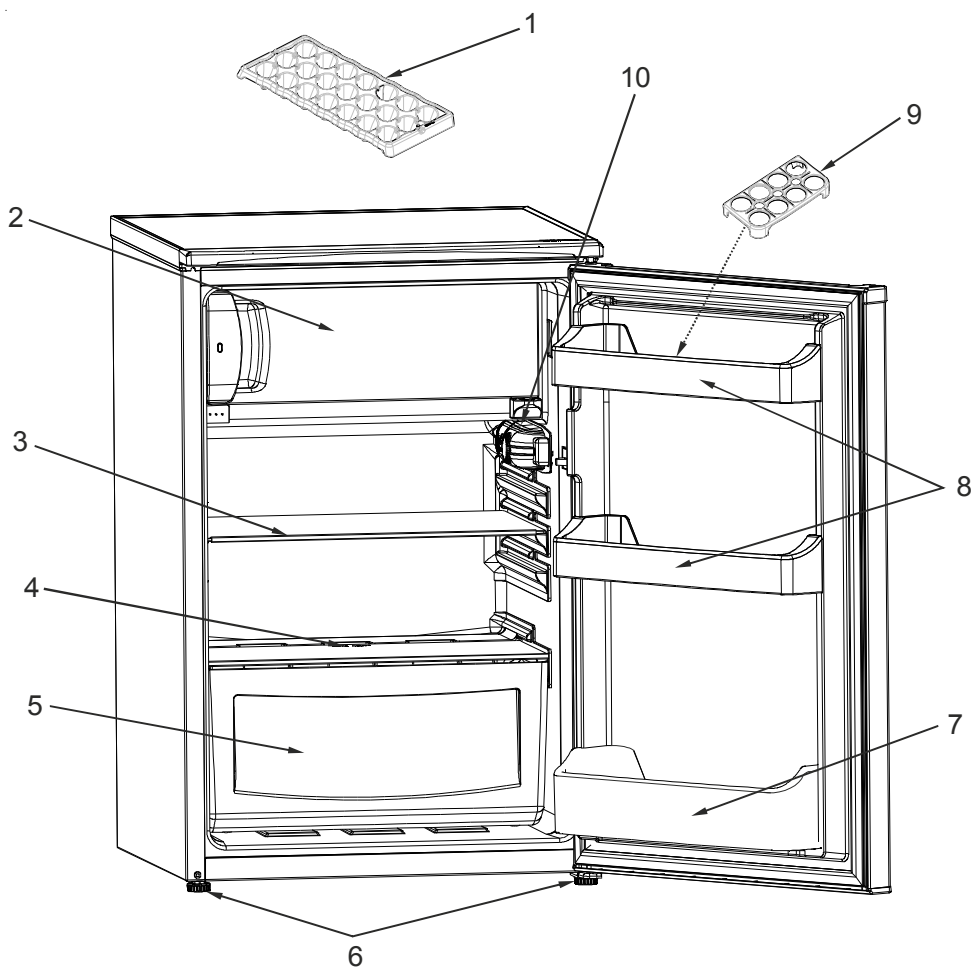
* Consommation d'énergie de 169 kWh par an, calculée sur la base du résultat obtenu pour 24 heures dans des conditions d'essai normalisées. La consommation d'énergie réelle dépend des conditions d'utilisation et de l'emplacement de l'appareil.

** Cet appareil est conçu pour être utilisé à une température ambiante comprise entre 16°C et 32°C.

Informations relatives à la conformité

- Ce produit est conforme aux normes européennes de sécurité en vigueur relatives aux appareils électriques.
- L'appareil a été fabriqué en conformité avec les normes EN62552, IEC60335 -1 / IEC60335-2-24, 2004/108/EC.

SECTION 8. PIECES DE VOTRE APPAREIL



Cette présentation ne sert que de renseignement sur les parties de l'appareil, Celles-ci pourraient varier en fonction du modèle de l'appareil.

- | | |
|--------------------------------|-------------------------------|
| 1) Bac à glaçons | 6) Pieds réglables |
| 2) Compartiment congélateur | 7) Casier à bouteilles |
| 3) Clayettes du réfrigérateur | 8) Casier à beurre et fromage |
| 4) Couverture du bac à légumes | 9) Casier oeufs |
| 5) Bac à légumes | 10) Thermostat |

Utilisation comme réfrigérateur sous plan

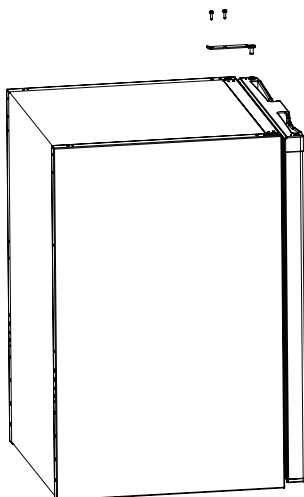
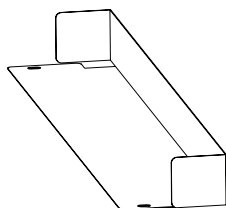
1 - Vis



2 - Charnière



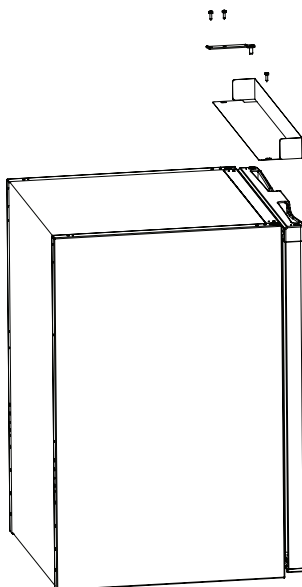
3 - Déflecteur



Démontage

vis (1)

charnière (2)



Montage

déflecteur (3)

charnière (2)

vis (1)

A- Changement du sens d'ouverture de la porte vers le côté droit

1- Allongez l'appareil du côté gauche. (Image -1)

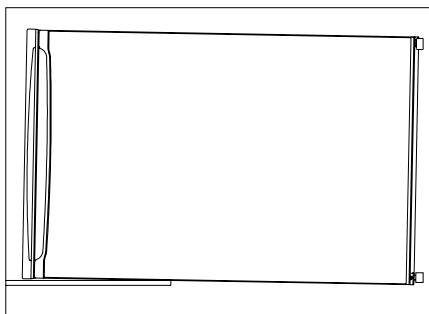


Image -1

2- Démontez les deux pieds de nivellement. (Image -2)

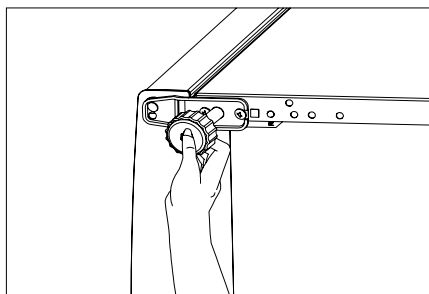


Image -2

3- Dévissez les vis de fixation de la charnière inférieure et retirez-les. (Image -3.1)

Dévissez la goupille de la charnière inférieure et vissez-la dans l'orifice suivant. (Image -3.2)

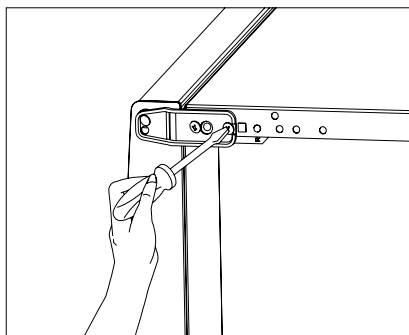


Image -3.1

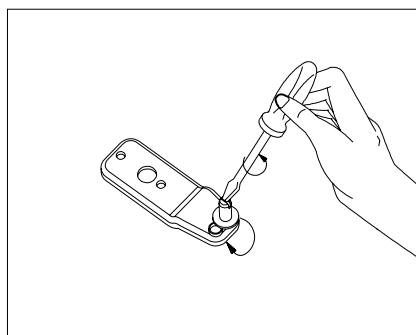


Image -3.2

4- Retirez la porte. (Image -4)

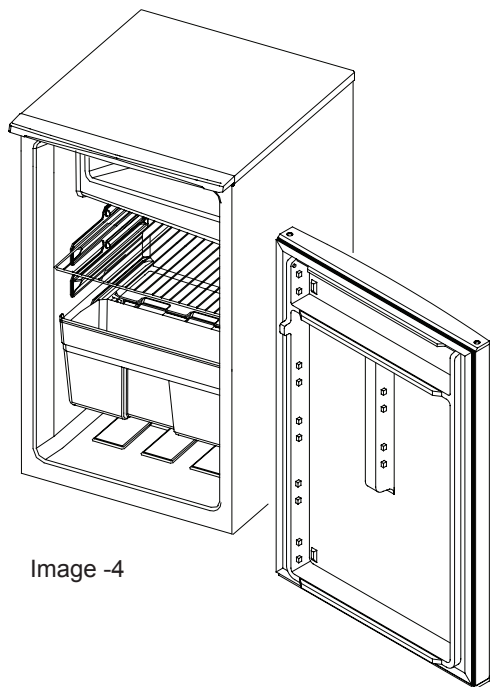


Image -4

5 - Dévissez la goupille droite de la charnière supérieure (Image -5)

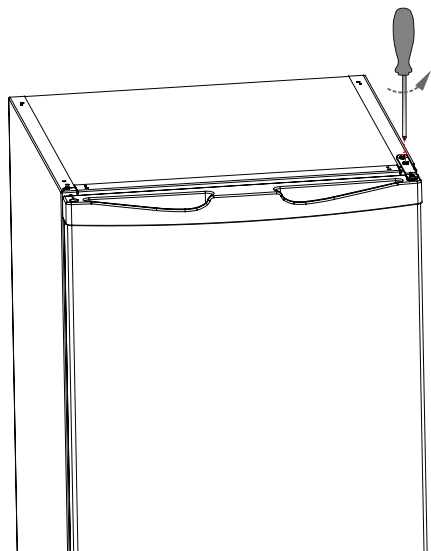


Image -5.1

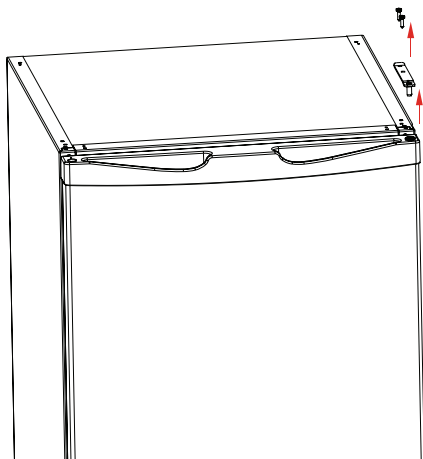


Image -5.2

6 - Serrez la goupille dans l'orifice gauche de la charnière supérieure (Image -6)

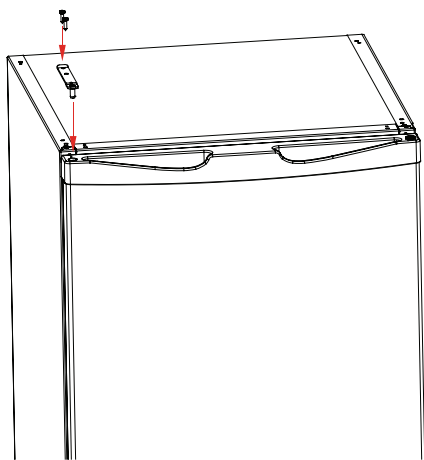


Image -6.1

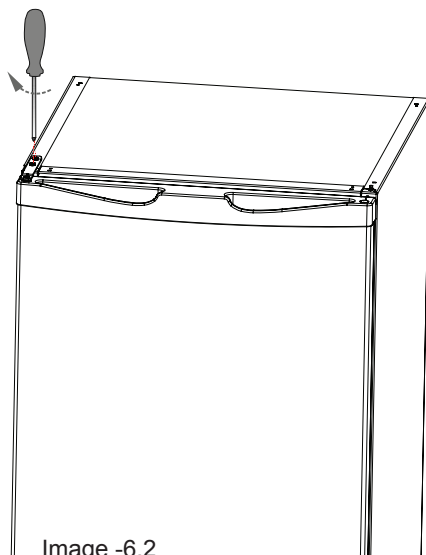


Image -6.2

7- Remplacez la bague supérieure et le couvercle de la bague. (Image -7)

(Vous pouvez utiliser le couvercle de bague contenu dans le kit du manuel d'utilisateur)

Retirez la bague inférieure et montez-la du côté gauche. (Image -7)

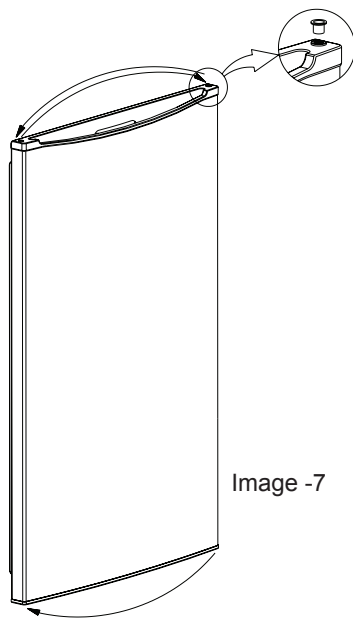


Image -7

8- Montez la porte sur la charnière supérieure. (Répétez l'étape n 4 à l'envers)

9- Vissez la charnière inférieure du côté gauche. Enfin, vissez le pied de nivellement du côté droit.

B- Changement du sens d'ouverture de la porte

1. Retirez le couvercle de charnière de la porte du congélateur. (Image -1) Dévissez les deux vis de fixation de la charnière de la porte et retirez la porte du congélateur (Image -2)

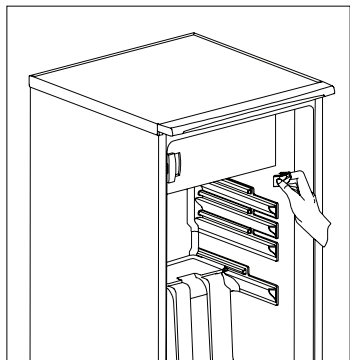


Image -1

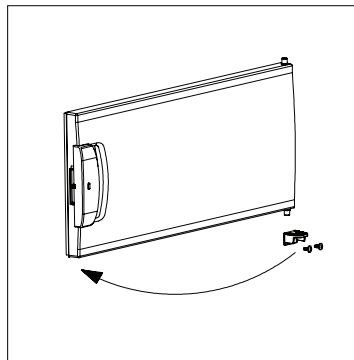


Image -2

2. Dévissez la vis unique de fixation du support de la porte du congélateur et retirez-la. Vissez-la ensuite du côté droit. Retirez les deux petits couvercles du côté gauche et insérez-les du côté droit comme l'illustre la figure. (Image -3) Montez la porte du congélateur, puis fixez la charnière de la porte du congélateur en serrant les vis. (Répétez l'étape n 1 à l'envers) (Image -4) Enfin, insérez le couvercle de charnière de la porte du congélateur.

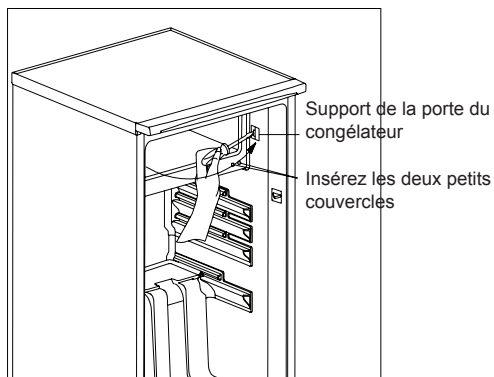


Image -3

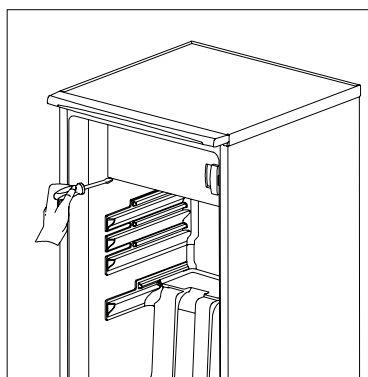


Image -4

Vestel France
17 rue de la Couture
Parc Icade
BP10190 – 94563 Rungis Cedex



Durée de disponibilité des pièces détachées fonctionnelles: 6 ans, à partir de la date de fabrication du produit.

52189356